

Prothermetic kookapparatuur  
Kantelbare kookketel 60lt (S),  
touchpanel, variabele motorkanteling,  
electrisch verwarmd

ITEM # \_\_\_\_\_

MODEL # \_\_\_\_\_

NAAM # \_\_\_\_\_

SIS # \_\_\_\_\_

AIA # \_\_\_\_\_



586001 (PBOT06EEEE)

Kantelbare kookketel 60lt  
(S), touchpanel, variabele  
motorkanteling, elektrisch  
verwarmd

## Omschrijving

### Punt nr

Electrisch verwarmde kantelbare kookketel, met gelijkmatige indirecte verwarming via de dubbelwandige panbodem en de zijwanden. Het verwarmingssysteem werkt met 1,5 bar druk (125°C) voor een snelle opwarming, Het gesloten systeem maakt bijvullen overbodig en blaast geen stoom af in de keuken.

## Belangrijkste Gegevens

- De kookketel is dubbelwandig uitgevoerd tot 134 mm onder de rand.
- Variabele motorkanteling met soft stop. Uitgieten is exact regelbaar. De pan kan meer dan 90° gekanteld worden voor volledig legen en makkelijke reiniging.
- De ingebouwde temperatuur sensor zorgt voor een nauwkeurig kookproces.
- USB poort voor het uploaden van recepten en software en het downloaden van HACCP gegevens.
- De kookketel is toepasbaar voor koken, pocheren of stomen van vele soorten producten.
- De geïsoleerde bovenrand voorkomt letsels van de gebruiker.
- De ergonomische afmetingen van de binnenketel, met een grote diameter en geringe diepte, maken het roeren en schoonmaken makkelijker.
- IPX6 waterdicht.
- De aftaptuit kan optioneel voorzien worden van een aftap zeefplaat.
- [NOT TRANSLATED]
- [NOT TRANSLATED]

## Constructie

- Zowel de binnenketel als de dubbele mantel zijn vervaardigd van roestvrijstaal AISI316L, ontworpen voor werking met 1,5 bar druk. De kookketel is uitgevoerd met een ruime afgiet tuit, waarin de optionele aftapzeef geplaatst kan worden.
- Het frame en de beplating zijn van roestvrijstaal AISI304.
- Een mengzwenkraan is extra leverbaar, voor eenvoudig vullen en makkelijke reiniging, deze is optioneel uit te voeren met automatische watervulling.
- Het geïsoleerde dubbelwandige deksel is gebalanceerd gemonteerd op stabiele dwarsverbindingen en blijft in alle standen open staan.
- De veiligheidsklep voorkomt overdruk van de stoom in de dubbele mantel.
- De veiligheidsthermostaat beschermt tegen een laag water niveau in de dubbele mantel.
- Ergonomisch en gebruiksvriendelijk dankzij de hoge kantelpositie en de goed ontworpen aftaptuit, zodat afgieten naar een container makkelijk gaat.
- Verzonken touchpanel, uitgevoerd met duidelijke display functies. Gelijktijdige weergave van de actuele en de ingestelde temperatuur; de ingestelde kooktijd en de

Gekeurd: \_\_\_\_\_

resterende kooktijd; de kloktijd; uitgestelde starttijd; "soft" functie voor bereiding van delicaat voedsel; 9 vermogen niveaus voor doorkoken, van zacht tot stevig; storingsmelding.

- Mogelijkheid voor invoeren van recepten met een multifase kookproces en verschillende temperaturen.
- Minimale naden voor een betere reiniging van de zijpanelen, om aan de hoogste hygiëne-eisen te voldoen.
- Optioneel voor te bereiden voor aansluiting op een energie optimaliserend systeem.
- 98% recyclebaar (gewichtsperscentage); het verpakkingsmateriaal is vrij van giftige stoffen.
- [NOT TRANSLATED]
- [NOT TRANSLATED]

### Optionele Accessoires

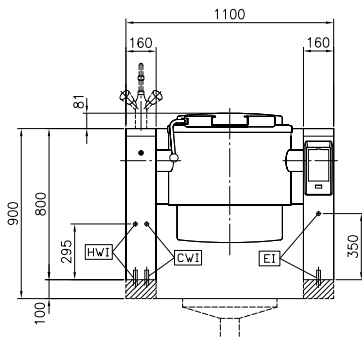
- Aftapzeefplaat voor bot 40lt en bot 60lt PNC 910001
- Geperforeerde kookinzet voor 60lt ronde kookketel PNC 910021
- Geperforeerde inlegbodem voor 60lt ronde kookketel PNC 910031
- Maatlat voor bot 60lt ronde kookketel PNC 910042
- Afvoerzeef kookketel 40/60L. PNC 910052
- Schraper voor kookketel PNC 910058
- RVS sokkel 160x800x100 kipbare unit wand PNC 911432
- RVS sokkel 160x800x100 kipbare unit vrij PNC 911462
- Bodemplaat met 2 stelpoten, H 100 mm, voor 800 mm hoge Prothermic 80 kantelbare apparatuur. 2 stuks per apparaat benodigd PNC 911479
- Opstaande achterrand, 1100x40 mm. Uitsluitend montage af fabriek, gelijktijdig met levering kookketel of braadpan PNC 912183
- - NOT TRANSLATED - PNC 912468
- - NOT TRANSLATED - PNC 912469
- STOPCONTACT SCHUKO-16A / 230V INBOUW PNC 912470
- STOPCONTACT SWISS TYP-23,16A/230V,INBOUW PNC 912471
- STOPCONTACT SWISS TYP-23,16A/380V,INBOUW PNC 912472
- - NOT TRANSLATED - PNC 912473
- - NOT TRANSLATED - PNC 912474
- - NOT TRANSLATED - PNC 912475
- - NOT TRANSLATED - PNC 912476
- - NOT TRANSLATED - PNC 912477
- Plintpaneel kantelbare ProThermic PNC 912479
- Manometer voor ProThermic type bot PNC 912490

- Koppelrail met opstaande rand, rechts of links, voor 800mm diepe ProThermic vaste apparaten of Thermaline apparaten PNC 912497
- Koppelrail rechts of links, voor 800mm diepe ProThermic vaste apparaten of Thermaline apparaten, zonder opstaande rand PNC 912500
- Automatisch watervulling (koud en warm water) PNC 912735
- Kit energie opt/potvrij contact protherm PNC 912737
- Achterpaneel kipbaar wand 800Hx1100 PNC 912749
- Achterpaneel kipbaar eiland 800Hx1100 PNC 912755
- Achterpaneel (onder tussendeel) voor kantelbare apparaten 1100 mm bij eilandopstelling PNC 912767
- Werkschakelaar 25A, 4 mm<sup>2</sup>. Uitsluitend montage af fabriek, gelijktijdig met levering kookketel of braadpan PNC 912773
- Uittrekbaar spuitpistool met regelkraan, voor linker kolom kantelbare apparaten H 800 mm. Uitsluitend montage af fabriek, gelijktijdig met levering kookketel of braadpan PNC 912777
- 2" aftapkraan voor kantelbare kookketels. Uitsluitend montage af fabriek, gelijktijdig met levering kookketel of braadpan PNC 912779
- Noodstop PNC 912784
- Koppelrail rechts, voor thermaline-ProThermic 80 apparaten zonder opstaande rand PNC 912971
- Koppelrail links, voor thermaline-ProThermic 80 apparaten zonder opstaande rand PNC 912972
- Koppelrail rechts, voor thermaline-ProThermic 80 apparaten met opstaande rand PNC 912977
- Koppelrail rechts, voor thermaline-ProThermic 80 apparaten met opstaande rand PNC 912978
- - NOT TRANSLATED - PNC 913554
- - NOT TRANSLATED - PNC 913555
- - NOT TRANSLATED - PNC 913556
- - NOT TRANSLATED - PNC 913557
- - NOT TRANSLATED - PNC 913567
- - NOT TRANSLATED - PNC 913568

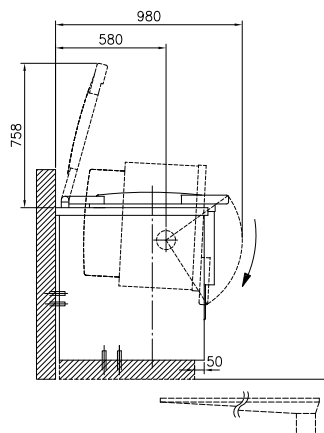
### Optionele Accessoires

- Aftapzeefplaat voor bot 40lt en bot 60lt PNC 910001
- Geperforeerde kookinzet voor 60lt ronde kookketel PNC 910021

Front aanzicht

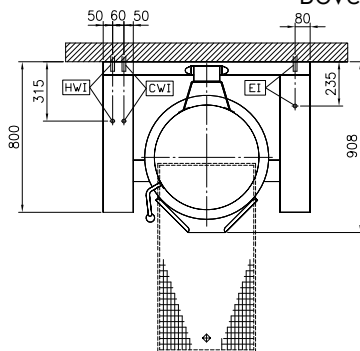


Zij aanzicht



CWI = Koud water invoer  
EI = Elektrische aansluiting  
HWI = Heet water invoer

Boven aanzicht



## Elektrisch

### Voltage:

586001 (PBOT06EEEE) 400 V/3N ph/50/60 Hz

### Totaal vermogen:

12.2 kW

## Installatie:

Geplaatst op bouwkundige sokkel, op stelpoten, Op Onderbouw, Rug-aan-rug opstelling

### Opstelling:

## Algemene Gegevens:

Configuratie:	Rond;Kantelbaar
Temperatuur minimaal:	50 °C
Temperatuur, maximaal:	110 °C
Kookpan, diameter:	579 mm
Kookpan, diepte:	385 mm
Afmetingen, extern, breedte:	1100 mm
Afmetingen, extern, diepte:	800 mm
Afmetingen, extern, hoogte:	800 mm
Gewicht, netto:	170 kg
Nuttige inhoud:	60 lt
Kantel mechanisme:	Automatisch
Dubbelwandig deksel:	✓
Verwarmings type:	Indirect

## Energie verbruik:

### Standaard:

Verwarmd:	0 lt
Opwarm temperatuur:	From 0°C to 0°C
Opwarm tijd:	0 min

## [NOT TRANSLATED]

### Energie verbruik in opwarm fase:

0

### Energie efficiëntie:

0 %